



Der Schlüssel zu Ihrer Welt.

KESO^{omega}

Die interaktive Präzisions-Technologie mit höchstem Kopierschutz (IPT).



Euro-Patent-Nr. 0621384

KESOomega

EIN NEUER BAUSTEIN IN DER KESO-SYSTEMTECHNIK

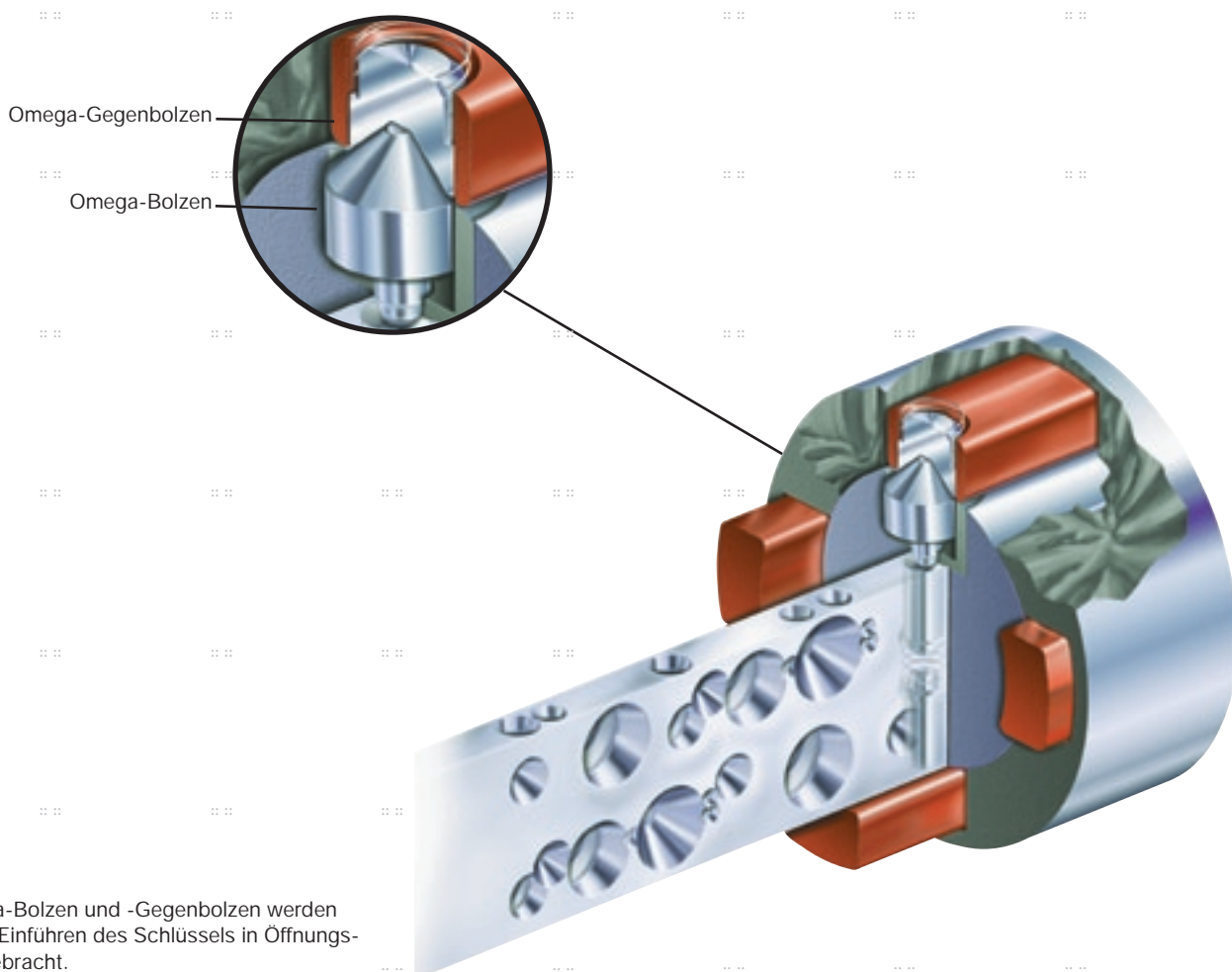
KESOomega ist ein Schliesssystem, das maximale Sicherheit bietet. Bei diesem Produkt handelt es sich um eine Neuentwicklung, welche zusätzlich in Neuanlagen oder codierten Einzelschliessungen in den Systemen 1000S, 2000S und 3000 integriert werden kann.

Der Grundaufbau aller KESO-Systeme mit den bekannten technischen Vorteilen und Kombinationsmöglichkeiten bleibt bestehen.

Das System KESOomega IPT besteht durch interaktive Stifte in den Schlüsselhochkantseiten, welche die Technologie im Zylinder aktivieren. Diese erhöhte Sicherheitsstufe bietet hochwertigen Kopierschutz.



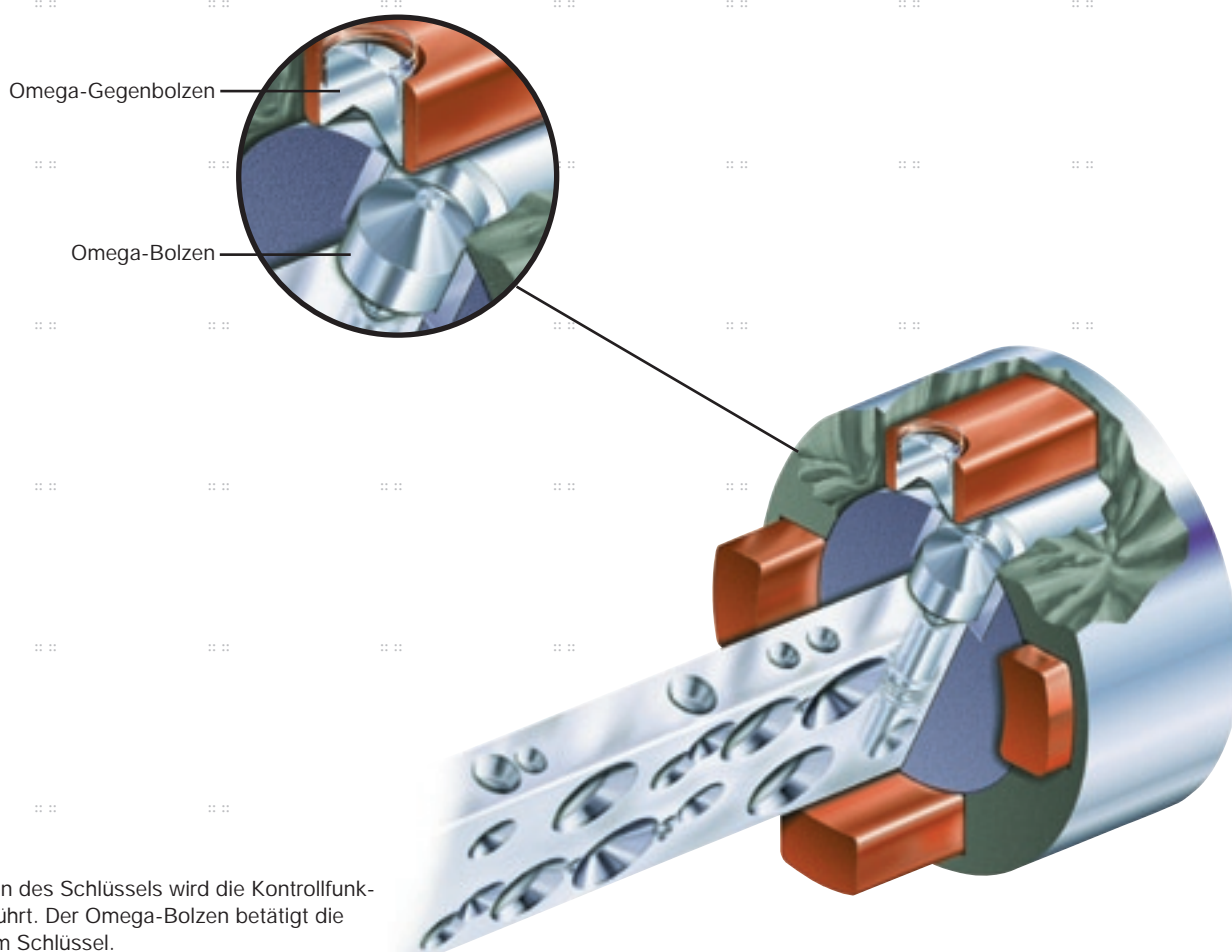
...Schlüssel und Zylinder im System **KESO2000S omega**



Der Omega-Bolzen und -Gegenbolzen werden durch das Einführen des Schlüssels in Öffnungsposition gebracht.

DIE MARKE KESO IST REGISTRIERT IN 40 LÄNDERN

- KESO*omega* Europa-Patent Nr. 0621384
- Internationale Modell-Hinterlegung
- Schutz der KESO-Schlüsselformen



Beim Drehen des Schlüssels wird die Kontrollfunktion ausgeführt. Der Omega-Bolzen betätigt die Mechanik im Schlüssel.

ERSCHWERTE KOPIERBARKEIT

Der KESO*omega*-Schlüssel besitzt eine im Schlüssel integrierte Technik, welche bei der Öffnungsfunktion durch die eingebaute und korrespondierende Mechanik im Schliesszylinder betätigt wird. Durch die

eingebaute Mechanik auf beiden Hochkantseiten des Schlüssels wird die Kopiersicherheit der Schlüssel wesentlich erhöht. Der mit der Omega-Funktion ausgerüstete Schlüssel kann Schliesszylinder mit oder ohne Omega-

Technik öffnen. Innerhalb einer Schliessanlage kann bestimmt werden, welche Schliesszylinder mit der Omega-Technik einseitig oder beidseitig versehen werden sollen. Ein Schlüssel ohne Omega-Funktion kann einen

Schliesszylinder mit eingebauter Omega-Technik nicht öffnen.



Der Schlüssel zu Ihrer Welt.

:: :: :: :: :: :: :: ::

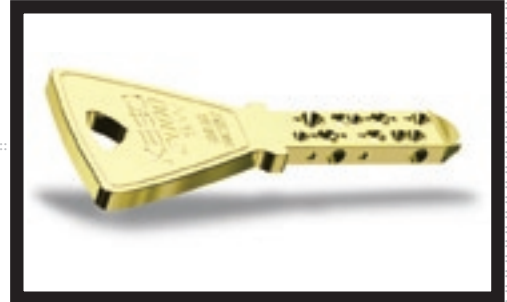
:: :: :: :: :: :: :: ::

:: :: :: :: :: :: :: ::

KESO AG

Sicherheitssysteme mechanisch-elektronisch
Untere Schwandenstrasse 22
CH-8805 Richterswil

:: Telefon +41 44 787 34 34 :: ::
:: Telefax +41 44 787 35 35 :: ::
:: E-Mail info@keso.com :: ::
:: Internet www.keso.com :: ::



10016/d-d/1006/5000

:: :: :: :: :: :: :: ::

ASSA-KESO

Sicherheitssysteme GmbH
Maurerstrasse 6

:: D-21244 Buchholz i.d.N. :: ::

Telefon +49 4181 924-0
Telefax +49 4181 924-100
E-Mail info@assa-keso.de
Internet www.assa-keso.de

:: :: :: :: :: :: :: ::

KESO SA

Succursale Suisse romande
En Budron A6
CH-1052 Le Mont-sur-Lausanne

:: Telefon +41 21 636 10 10 :: ::
:: Telefax +41 21 636 10 40 :: ::
:: E-Mail keso.sa@keso.com :: ::
:: Internet www.keso.com :: ::

KESO France SAS

:: Z.I. des Claveries :: ::
F-49124 St.Barthélemy d'Anjou

Telefon +33 241 31 15 80
Telefax +33 241 31 15 81
E-Mail kesofrance@keso.fr
Internet www.keso.com

:: :: :: :: :: :: :: ::

KESO Italia B. U.

Via Modena, 68
IT-40017 San Giovanni in Persicelo

:: Telefon +39 51 681 25 59 :: ::
:: Telefax +39 51 681 24 01 :: ::
:: E-Mail info@keso.it :: ::
:: Internet www.keso.it :: ::

:: :: :: :: :: :: :: ::

The ASSA ABLOY Group is the world's leading manufacturer and supplier of locking solutions, dedicated to satisfying end-user needs for security, safety and convenience.