

# Obentürschließer OTS 430

mit Scherenarm



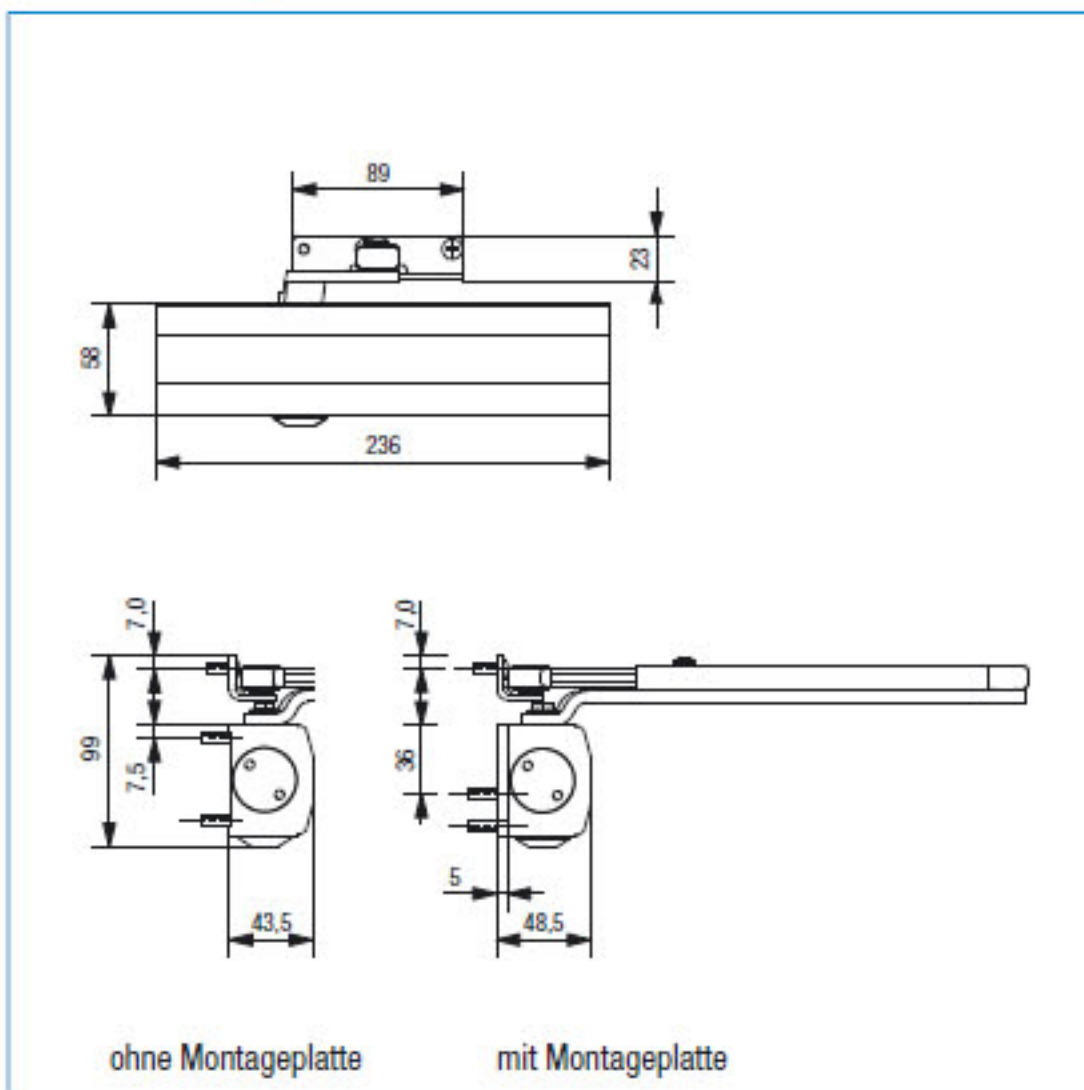
## Produktmerkmale

- Nach EN 1154 geprüft und güteüberwacht.
- Stufenlos einstellbare Schließkraftgrößen 2 – 5. <sup>[1]</sup>
- Seitliche Einstellung, Versetzen des Schließers nicht erforderlich.
- Stufenlos von vorn einstellbare Ventilfunktionen:
  - Schließgeschwindigkeit
  - Endschlag
- Thermomatik-Ventile für gleichmäßige Schließfunktion bei Temperaturschwankungen.
- Sicherheitsventil im Schließer schützt vor Überlastung.
- Max. Türöffnungs- und Schließwinkel 180°. <sup>[2]</sup>
- Kontrolliertes Schließen aus jedem Öffnungswinkel.
- Kompaktes Aluminiumgehäuse in modernem Design.

## Anwendungsbereich

- Für Anschlagtüren aus Holz, Glas, Kunststoff, Aluminium und Stahl.
- DIN links und DIN rechts verwendbar.
- Türflügelbreiten bis 1250 mm.
- Für innen- und außenliegende Feuer- und Rauchschutztüren.
- Normalmontage auf der Bandseite.
- Kopfmontage auf der Bandgegenseite. <sup>[3]</sup>

## Abmessungen



## Bestellinformationen

Obentürschließer	Oberfläche	VE	Bestell-Nr.
OTS 430 mit Normalgestänge	silberfarbig	1 St.	K-17051-00-0-1
	dunkelbronze	1 St.	K-17051-00-0-5
	weiß (RAL 9016)	1 St.	K-17051-00-0-7
Montageplatte	silberfarbig	1 St.	K-16547-00-0-1
	dunkelbronze	1 St.	K-16547-00-0-5
	weiß (RAL 9016)	1 St.	K-16547-00-0-7



04

0432-BPR-0067

EN 1154: 1996 + A1: 2002

4 8 5 1 1 4