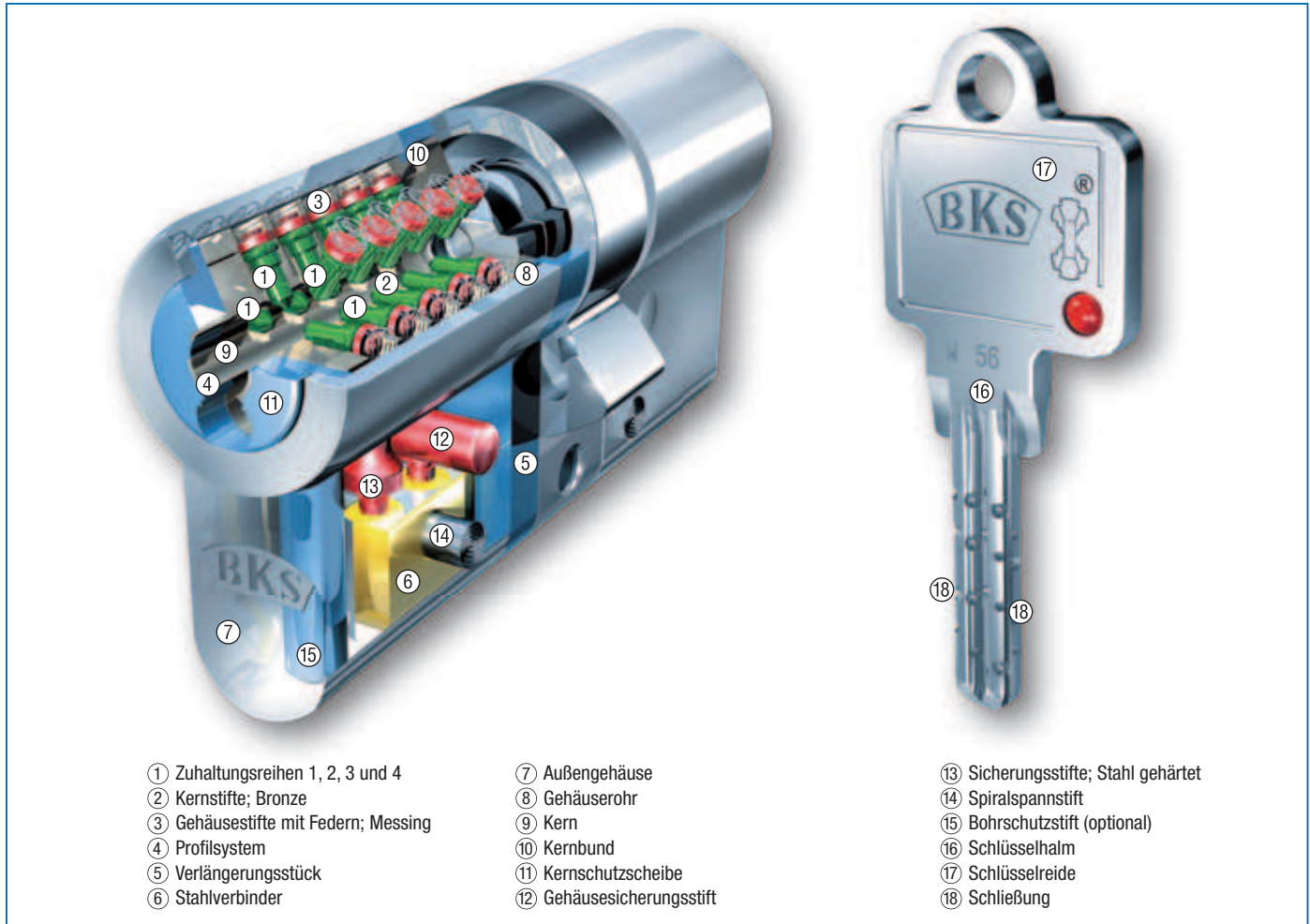


Mechanische Spitzenqualität in Funktion und Design



- ① Zuhaltungsreihen 1, 2, 3 und 4
- ② Kernstifte; Bronze
- ③ Gehäusestifte mit Federn; Messing
- ④ Profilsystem
- ⑤ Verlängerungsstück
- ⑥ Stahlverbinder

- ⑦ Außengehäuse
- ⑧ Gehäuserohr
- ⑨ Kern
- ⑩ Kernbund
- ⑪ Kernschutzscheibe
- ⑫ Gehäusesicherungsstift

- ⑬ Sicherungsstifte; Stahl gehärtet
- ⑭ Spiralspannstift
- ⑮ Bohrschutzstift (optional)
- ⑯ Schlüsselhalm
- ⑰ Schlüsselreide
- ⑱ Schließung

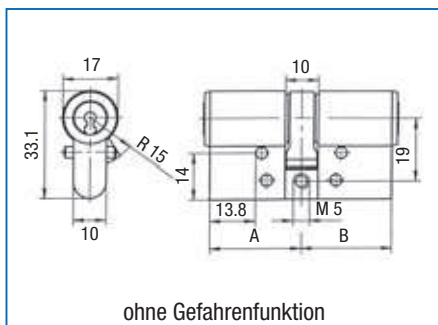
BKS Schließzylinderserie nach DIN EN 1303 und DIN 18252

Viel-stiftige Profilzylinder im Wendeschlüsselsystem mit längenveränderbaren Zylindern in "Sandwich-Bauweise" für **Gleichschließungen** und **Sperrschließungen** mit 3 Schlüsseln aus hochwertigem Neusilber. Für **Schließanlagen mit Sicherungskarte** ist die Anzahl der Schlüssel nach Bedarf. Zylindergehäuse in Messing vernickelt, matt, poliert oder in Chromnickelstahl, ohne Rosetten, mit Stulpschraube M5 x 80 mm aus Stahl vernickelt.

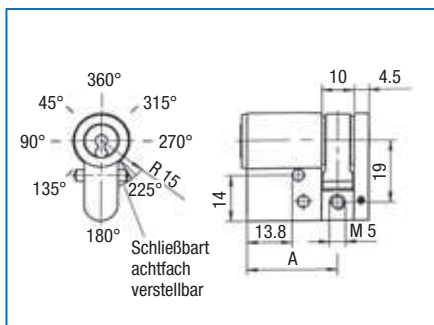
Hinweise zu den verschiedenen Sicherheitsklassen finden Sie in unserem Leistungskatalog Schließzylinder.

Übersicht · Lieferprogramm

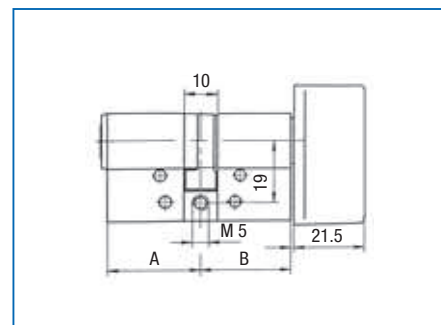
Doppelzylinder 4500 / 4502 / 4512



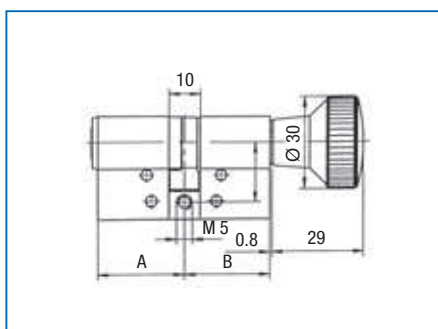
Halbzylinder 4501



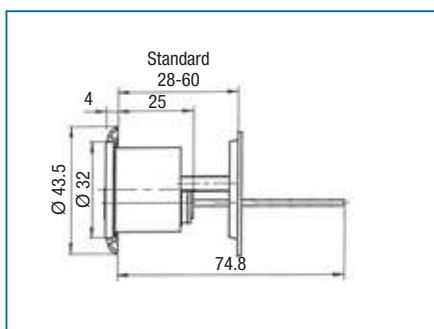
Zylinder mit Drehgriff 4504



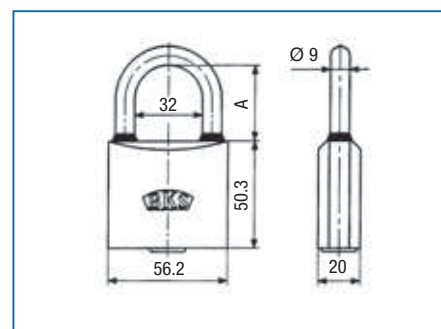
Knopfzylinder 4506



Außenzylinder 4509



Hangschloss aus Messing 4528



Weitere Typen wie z.B. Hebelzylinder, Kastenschlösser, Spezialzylinder lieferbar.

Optionen und Hinweise:

Gefahrenfunktion

Ab BL 31/31 beidseitig, ab BL 27/31 einseitig als Option.

Für Profildoppelzylinder mit Gefahrenfunktion gilt: Der Schließzylinder kann auch dann betätigt werden, wenn in der gegenüberliegenden Zylinderseite bereits ein Schlüssel steckt.


Bohr- und Ziehschutz

Optionale, zertifizierte Sicherung des Außenzylinders gegen Herausziehen und Bohren (BZWC; Außenseite mit Kernscheibe aus gehärtetem Stahl, Gehäusearmierung und Gehäusesicherungsstift). Serienmäßig bei Sperrschließungen: Bohr- und Ziehschutz BZWB (Außenseite mit Kernscheibe aus gehärtetem Stahl und Gehäusearmierung); als Option bei Schließanlagen möglich.

VdS-Zulassung

Profil-Doppel-, -Halbzylinder und -Knopfzylinder mit VdS-Zertifizierung auf Anfrage lieferbar, einschließlich Prüfungsteil Schlagpicking.

SKG-Zulassung

Profil-Doppel-, -Halbzylinder und -Knopfzylinder mit  -Zertifizierung auf Anfrage lieferbar.