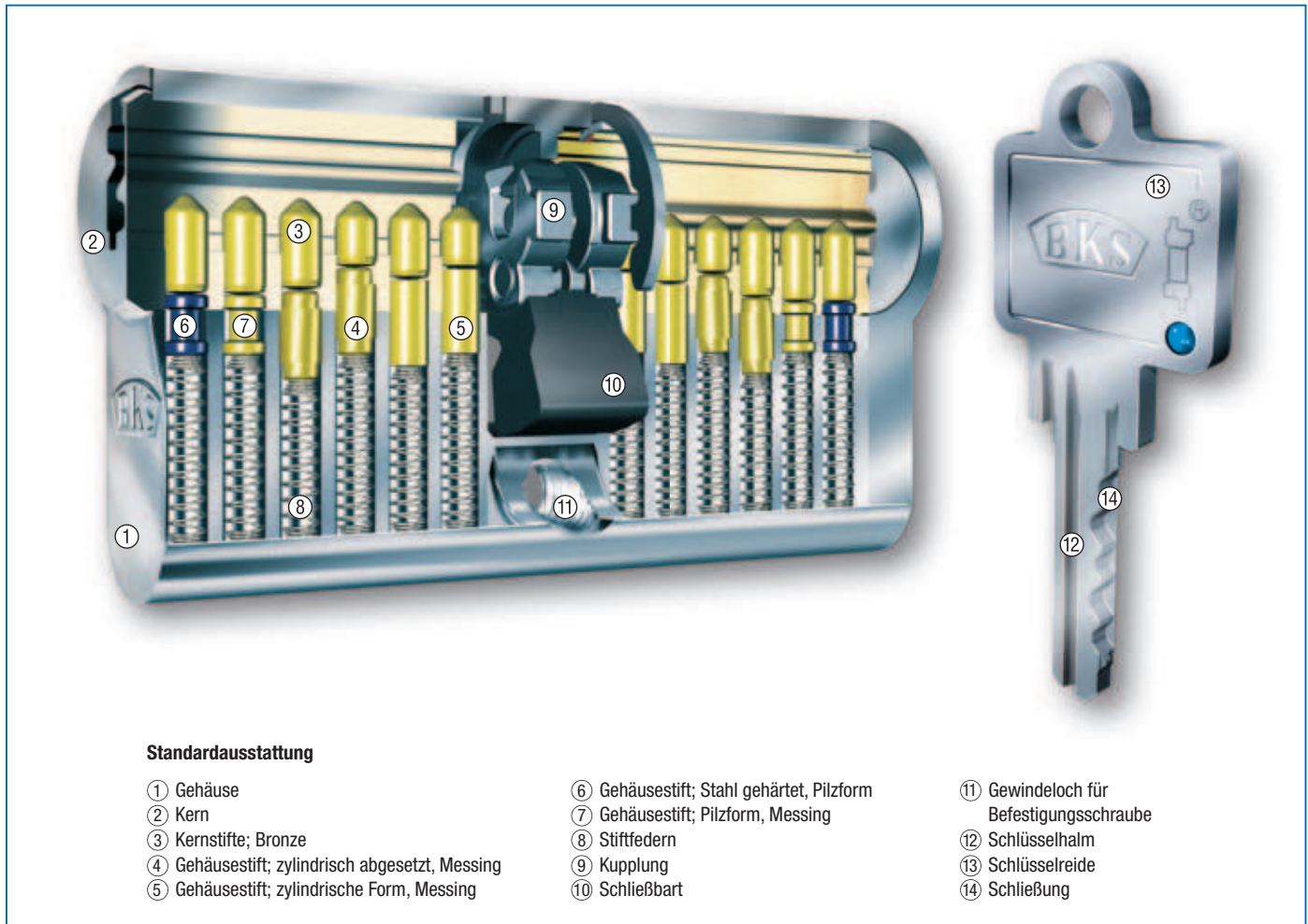


Hochwertige Wendeschlüsseltechnik mit 6 Stiftzuhaltungen



Standardausstattung

- | | | |
|--|--|--|
| ① Gehäuse | ⑥ Gehäusestift; Stahl gehärtet, Pilzform | ⑪ Gewindeloch für Befestigungsschraube |
| ② Kern | ⑦ Gehäusestift; Pilzform, Messing | ⑫ Schlüsselhalm |
| ③ Kernstifte; Bronze | ⑧ Stiffedern | ⑬ Schlüsselreide |
| ④ Gehäusestift; zylindrisch abgesetzt, Messing | ⑨ Kupplung | ⑭ Schließung |
| ⑤ Gehäusestift; zylindrische Form, Messing | ⑩ Schließbart | |

NEU
Mit Schlagpickingschutz

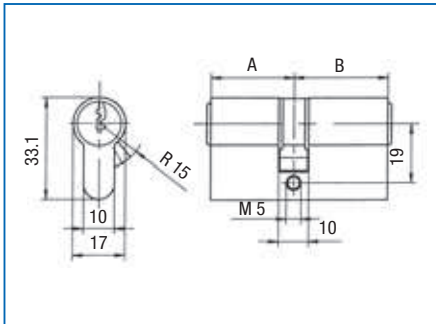
BKS Schließzylinderserie nach DIN EN 1303 und DIN 18252

6-stiftige Profilzylinder im Wendeschlüsselsystem mit paracentrischem Schlüsselprofil für **Einzelschließungen, Gleichschließungen** und **Sperrschließungen** mit 3 Schlüsseln aus hochwertigem Neusilber. Für **Schließanlagen mit Sicherungskarte** ist die Anzahl der Schlüssel nach Bedarf. Zylindergehäuse in Messing vernickelt, matt, poliert oder brüniert, ohne Rosetten, mit Stulpschraube M5 x 80 mm aus Stahl vernickelt.

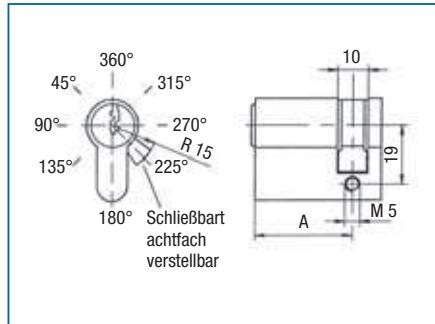
Hinweise zu den verschiedenen Sicherheitsklassen finden Sie in unserem Leistungskatalog Schließzylinder.

Übersicht · Lieferprogramm

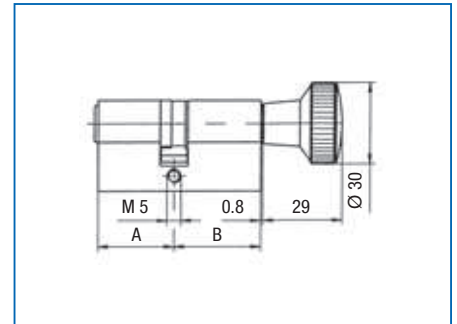
Doppelzylinder 5000 / 5012



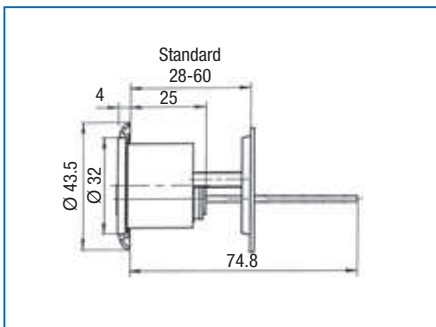
Halbzylinder 5001



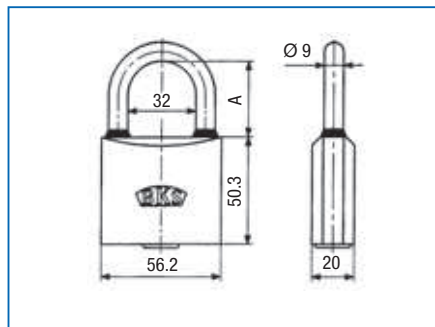
Knopfzylinder 5006



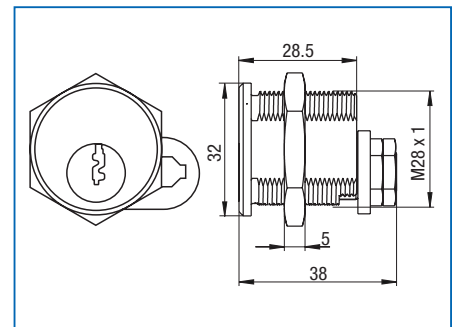
Außenzylinder 5009



Hangschloss aus Messing 5028



Hebelzylinder 5066



Weitere Typen wie z.B. Kastenschlösser, Spezialzylinder lieferbar.

Optionen und Hinweise:

Lieferlänge und Gefahrenfunktion

Ab BL 31/31; auch beidseitige Gefahrenfunktion als Option.
Für Profildoppelzylinder mit Gefahrenfunktion gilt: Der Schließzylinder kann auch dann betätigt werden, wenn in der gegenüberliegenden Zylinderseite bereits ein Schlüssel steckt.

Bohrschutz

Optional sind die zertifizierten Bohrschutzausführungen BSKA (je Zylinderseite 2 Stiftpaare aus gehärtetem Stahl, galvanisiert) und BSKB (Außenseite A mit 2 Stiftpaaren aus gehärtetem Stahl, galvanisiert sowie je 2 Hartmetall-Bohrschutzstifte in Kern und Gehäuse) lieferbar.

Bohr- und Ziehschutz

Optionale, zertifizierte Sicherung des Außenzylinders gegen Herausziehen und Bohren (BZKB). Zylinderaußenkern und Zylinderaußengehäuse mit Hartmetallbohrschutz; Gehäusesicherungsstift zur Sicherung eines abgebrochenen Zylindergehäuses hinter einem Schutzbeschlag.

SKG-Zulassung

Profil-Doppel-, -Halbzylinder und -Knopfzylinder mit  -Zertifizierung auf Anfrage lieferbar.

Kombination mit der Zylinderserie 51 SL möglich.

Montierte und vormontierte Zylinder in kundeneigenen Profilen lieferbar.