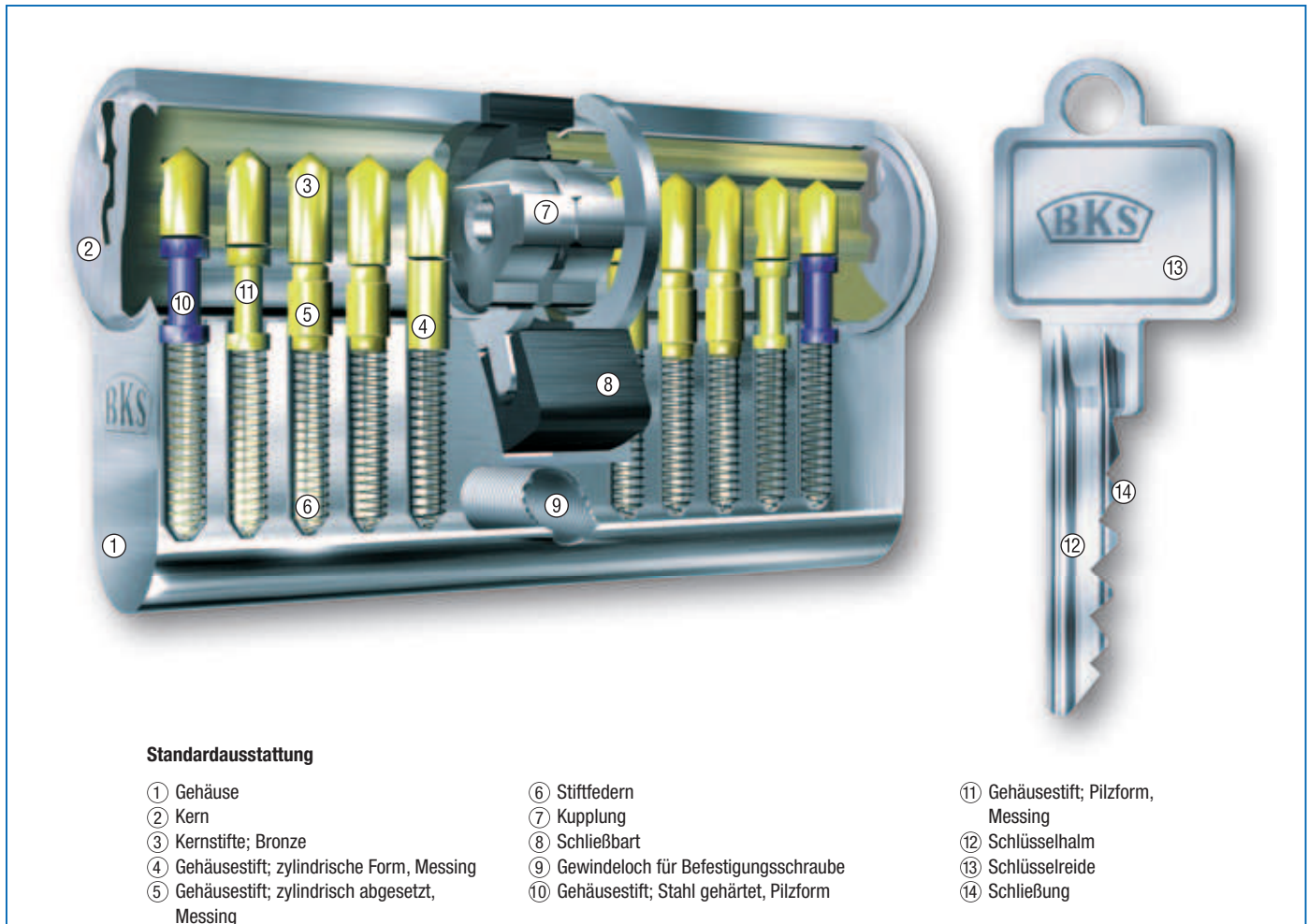


Basisprogramm für Standardanwendungen



Standardausstattung

- ① Gehäuse
- ② Kern
- ③ Kernstifte; Bronze
- ④ Gehäusestift; zylindrische Form, Messing
- ⑤ Gehäusestift; zylindrisch abgesetzt, Messing
- ⑥ Stiftfedern
- ⑦ Kupplung
- ⑧ Schließbart
- ⑨ Gewindeloch für Befestigungsschraube
- ⑩ Gehäusestift; Stahl gehärtet, Pilzform
- ⑪ Gehäusestift; Pilzform, Messing
- ⑫ Schlüsselhalm
- ⑬ Schlüsselreide
- ⑭ Schließung

NEU
Mit Schlagpickingschutz

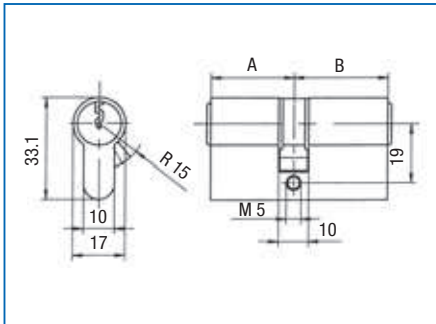
BKS Schließzylinderserie nach DIN EN 1303 und DIN 18252

5-stiftige Profilzylinder mit parazentrischem Schlüsselprofil, für **Einzelschließungen und Gleichschließungen**. Zylindergehäuse Messing vernickelt oder Messing matt, mit 3 Schlüsseln aus Stahl, ohne Rosetten, mit Stulpschraube M5 x 80 mm aus Stahl vernickelt.

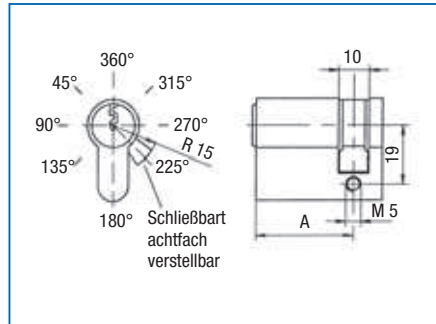
Hinweise zu den verschiedenen Sicherheitsklassen finden Sie in unserem Leistungskatalog Schließzylinder.

Übersicht · Lieferprogramm

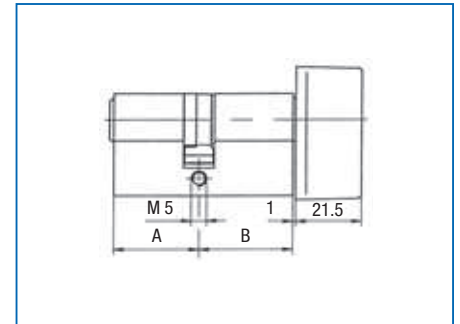
Doppelzylinder 8800 / 8802 / 8812



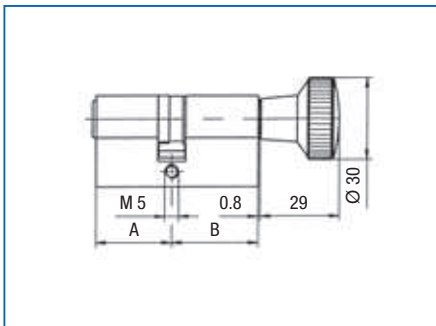
Halbzylinder 8900



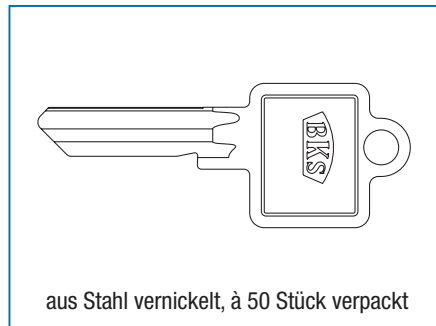
Zylinder mit Drehgriff 8804



Knopfzylinder 8806



Rohschlüssel B 4135 0701



Weitere passende Typen wie z.B. Hebelzylinder, Kastenschlösser, Spezialzylinder aus Serie 31 lieferbar.

Optionen und Hinweise:

Gefahrenfunktion Ab BL 31/31 beidseitig, ab BL 27/31 einseitig als Option.
Für Profildoppelzylinder mit Gefahrenfunktion gilt: Der Schließzylinder kann auch dann betätigt werden, wenn in der gegenüberliegenden Zylinderseite bereits ein Schlüssel steckt.

Bohrschutz Optional mit zertifiziertem Bohrschutz BSKA lieferbar (je Zylinderseite 2 Stiftpaare aus gehärtetem Stahl, galvanisiert).

SKG-Zulassung Profil-Doppel-, -Halbzylinder und -Knopfzylinder mit -Zertifizierung auf Anfrage lieferbar.

Wir empfehlen die Verwendung von vormontierten Servicezylindern. Hiermit können Sie leicht Sätze gleichschließender Zylinder montieren. Für weitere Auskünfte stehen wir gerne zur Verfügung.